

НОВЫЕ ГРАНИ ИЗВЕСТНОГО

Датчик задымления STI SSHM

Руководство пользователя



Общее описание

Датчик дыма (далее - Устройство) предназначен для обнаружения наличия дыма в режиме реального времени. Датчик своевременно предупредит о задымлении в помещении.

Устройство работает при наличии контроллера Умного дома STI-1000.

Устройство работает по беспроводной технологии ZigBee и имеет низкое энергопотребление.

Подходит для использования в жилых и офисных помещениях.

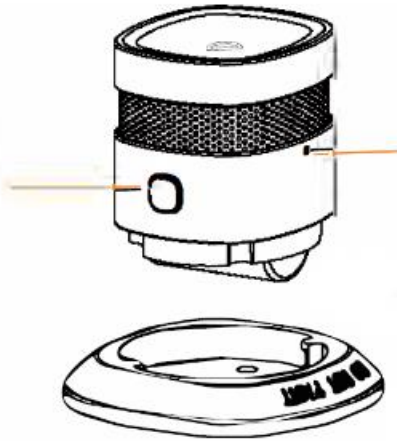


Рис. 1.

Технические характеристики и параметры:

1. Напряжение питания: 3 В (1 CR17335 / CR123A)
2. Чувствительность: 0,089-0,25 дБ/м
3. Уровень звука: 85 дБ (на расстоянии 3 м)
4. Рабочая температура: от -100С до +500С
5. Относительная влажность: макс. 95%
6. Беспроводной стандарт: ZigBee HA 1.2. Дальность действия сигнала: до 25 м
7. Размеры: 60x60x49 мм

Добавление устройства в систему Умный дом

Шаг 1.

- Контроллер Умного дома должен быть включен в сеть.
- Запустите мобильное приложение T-пест.

Шаг 2.

- Вращая датчик, извлеките его из кронштейна.
- Извлеките пластиковую перемычку для включения устройства. Переведите устройство в режим поиска, зажав соответствующую кнопку при помощи скрепки (входит в комплект), пока индикатор не начнет мигать (см раздел "Режим поиска/

Сброс устройства"). Устройство будет в режиме поиска, пока мигает светодиодный индикатор.

- В приложении запустите режим поиска новых устройств. Перед началом поиска убедитесь, что индикатор контроллера горит белым цветом. В процессе поиска индикатор контроллера мигает белым цветом.
- Устройство будет обнаружено в приложении, там же можно продолжить его настройку.
- Если устройство не было обнаружено, выполните поиск устройства повторно.

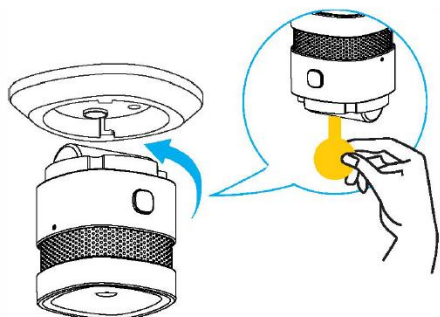


Рис. 2.

Режим поиска / Сброс устройства

Для сброса устройства используйте скрепку (входит в комплект). Нажмите и удерживайте 5 секунд кнопку «Сброс / Режим поиска», светодиодный индикатор мигнет 6 раз, что будет означать перевод в режим поиска / успешный сброс устройства. Устройство будет в режиме поиска, пока мигает световой индикатор.

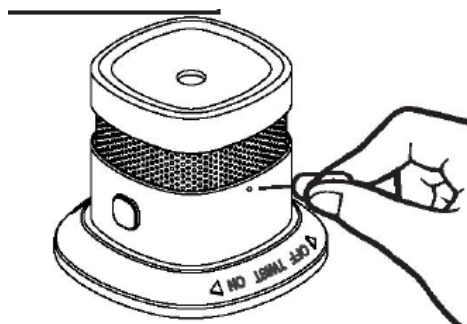


Рис. 3.

Варианты индикации

| | |
|----------------------|--|
| Рабочий режим | Индикатор мигает красным 1 раз в 53 с. |
| Тестирование | Индикатор мигает красным быстро. Раздается звуковой сигнал. |
| Тревога | Индикатор мигает красным быстро. Раздается звуковой сигнал. |
| Низкий заряд батареи | Однократная вспышка индикатора красным цветом. Звуковой сигнал подается 1 раз в 53 с. |
| Неисправность | Индикатор дважды мигает красным каждые 53 сек. Двойной звуковой сигнал подается каждые 53 сек. |

Тестирование устройства/Остановка оповещения

Кнопка тестирования на лицевой стороне датчика используется для проверки правильной работы светодиодного индикатора и звукового оповещения. При нажатии на кнопку, короткое время индикатор мигает, а встроенный звуковой оповещатель подает звуковой сигнал. Рекомендуется проводить проверку устройства один раз в неделю.

При срабатывании устройства, если вы убедились в отсутствии опасности пожара, нажмите и удерживайте 3 сек. кнопку на лицевой стороне датчика для отключения звукового оповещения.

Варианты установки датчика

Датчик крепится к потолку. Предпочтительное место установки датчика - в центре потолка, поскольку дым поднимается вверх. Необходимо устанавливать датчик не менее чем в 30 см от светильников, и не менее чем в 15 см от углов и стен.

Если поверхность потолка наклонена, разместите датчик на расстоянии 90 см от самой высокой точки.

Избегайте установки в местах с высоким уровнем шума, вблизи от кондиционеров и нагревателей, а также во влажных и пыльных помещениях.

Варианты установки датчика:

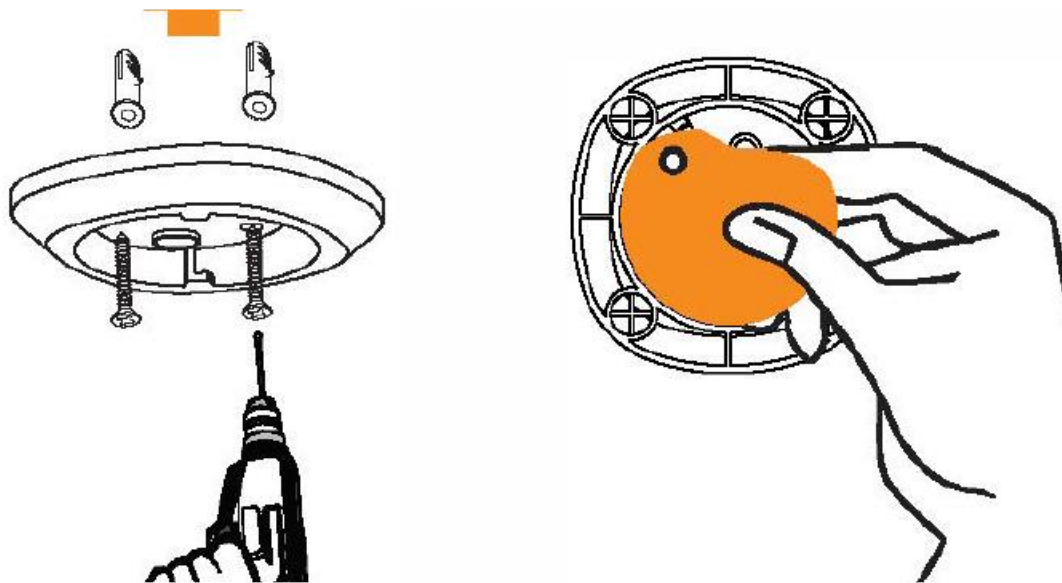


Рис. 4.

А. Крепление с помощью шурупов.

В. Двусторонний скотч.

Для крепления на скотч удалите пленку на задней стороне кронштейна и наклейте его на поверхность, где будет висеть датчик. Вращая датчик, вставьте его в кронштейн.

Внимание! Клей одноразовый, датчик не рекомендуется перевешивать.

Устранение неисправностей

- Если при нажатии на кнопку «Тест» не раздается звуковой сигнал, замените батарейку
- Если подключенное устройство не работает или при нажатии на кнопку "Тест" в приложении не фиксируется данное событие. удалите устройство в приложении, произведите сброс устройства и настройте его заново.